



集塵機
(パルスジェット集塵機)
~ Pulse-jet dust collector ~

特徴

フィルター

自動パルスジェットシステムを採用しています。

払い落とし = 約 0.1 秒と短時間かつ連続的に行うため常に安定した運転が可能です。
用途に応じた選択が可能です。(一般粉塵 ~ 高温(約 210 ° 程度) 迄あらゆる粉塵の
集塵が可能です。)

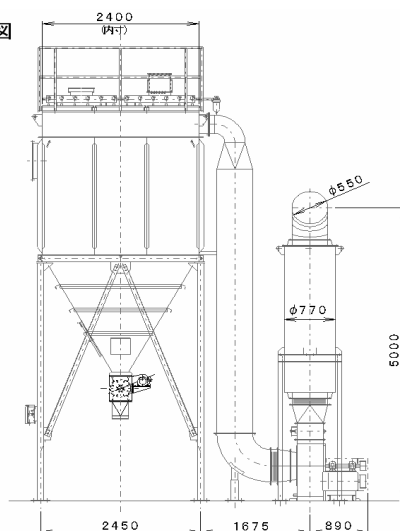
保守・点検

保守・点検は本体内部に入ることなく本体上部で簡単かつ衛生的に行えます。

仕様



■ 寸法図



型 式	WRT-3108T	付 属 機 器	微差圧計 BOX
処 理 風 量	200 m ³ /min		エアーセツト
動 力 電 源	3 200V 60Hz	払い落とし方式	パルスジェット式
制 御 電 源	1 200V 60Hz	静 圧	-3.47 kPa
ろ布面積	102.9 m ²	本 体 耐 圧	BOX: -2.9 kPa / ルーフ: -4.7 kPa

設置スペース、用途により周辺機器と共に設計いたします
まずはお問い合わせ下さい!

搬送システム・環境システムの総合エンジニアリング
環境設備プラント・搬送設備プラントのプランニングから施工まで

BELTEC CONVEYOR BELT **ベルテック株式会社**

☎596-0011 大阪府岸和田市木材町3番7号 TEL072-436-0161 FAX072-436-0171
URL: <http://www.beltec.co.jp> E-mail: desk@beltec.co.jp