

# ジャンピングスクリーン

~ Jean Ping screen ~



ベルテック株式会社

## 特徴

### 構造

内枠と外枠と網で構成され、軽量且つ網は目詰りしにくい構造です。

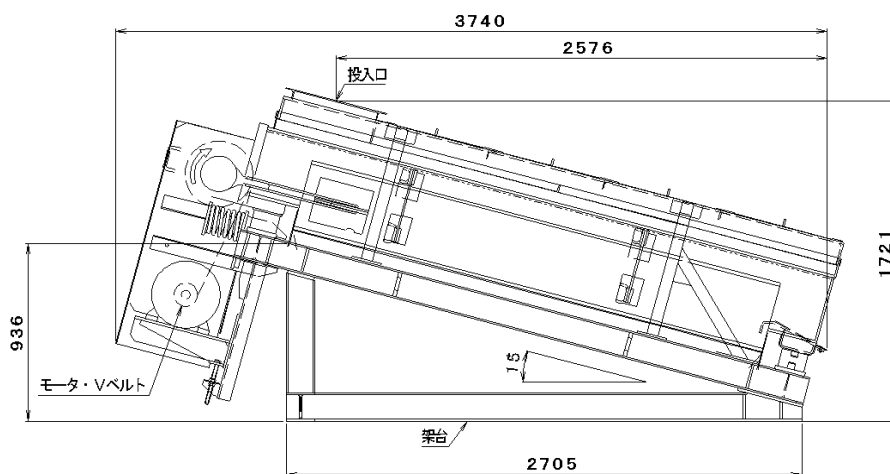
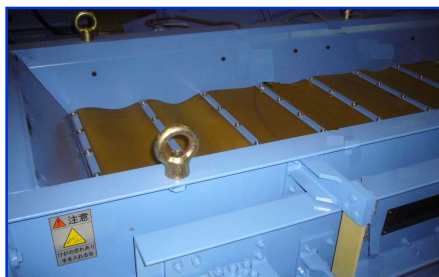
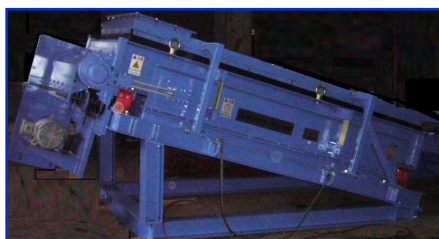
### 選別効果

網にポリウレタンを採用することにより効率良く篩分けします。

### メンテナンス

網・ばねを定期的に点検する程度でほとんどメンテナンス不要です。

## 外形 ( LF - 1.0 - 2.52 / 8ED )



型 式	LF - 1.0 - 2.52 / 8ED	LF - 1.0 - 3.78 / 12ED
網 面 積	2.52 m <sup>2</sup>	3.78 m <sup>2</sup>
動 力	5.5 kW (6P)	7.5 kW (6P)
振 動 数	約 540 r/min	約 740 r/min
機 体 重 量	約 2100 kg	約 2700 kg

設置スペース、用途により周辺機器と共に設計いたします  
まずはお問い合わせ下さい！

搬送システム・環境システムの総合エンジニアリング  
環境設備プラント・搬送設備プラントのプランニングから施工まで

**BELTEC**  
CONVEYOR BELT **ベルテック株式会社**

☎596-0011 大阪府岸和田市木材町3番7号 TEL072-436-0161 FAX072-436-0171  
URL: <http://www.beltec.co.jp> E-mail: [desk@beltec.co.jp](mailto:desk@beltec.co.jp)